

**PROSTOR** 










# SHADE SOLUTIONS

[WWW.PROSTOR.BE](http://WWW.PROSTOR.BE)

EDITIE 8   
NEDERLANDS



# INHOUDSTAFEL

	<b>Inhoudstafel</b>	2
 	<b>Vrijhangende Parasol</b> Prostor P6 – Prostor P7	3-18
	<b>Parasol met Telescopische Arm</b> Prostor P3 - Prostor P4	19-22
	<b>Vrijstaande Parasol</b> Prostor P50	23-24
	<b>Windscherm</b> Prostor Windblocker	25-27
	<b>Pergola</b> Prostor Cabana	28-31
	<b>Galerij</b> Horeca & Steden Zwembad & Privaat Specials & Toebehoren	32 33 34
	<b>Het bedrijf</b>	35







# PROSTOR P6

Vrijhangende parasol



Tot 4 parasols  
Multi pole  
Gepatenteerd 'One Move System'  
Manuele of motorbediening  
Tot 38 m<sup>2</sup> schaduwplezier

ONE MOVE SYSTEM > PAGINA 12  
KLEUREN > PAGINA 14-15  
TOEBEHOREN > PAGINA 16-18

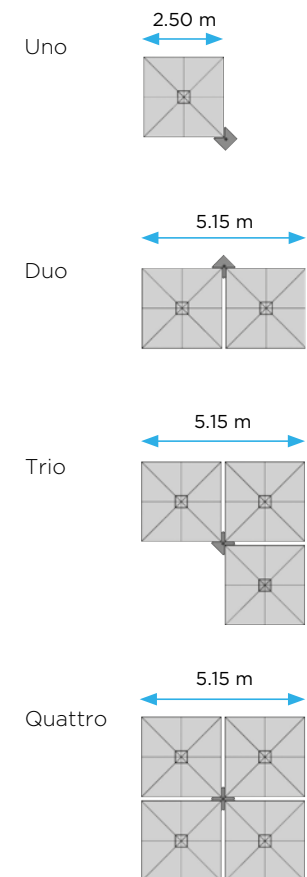




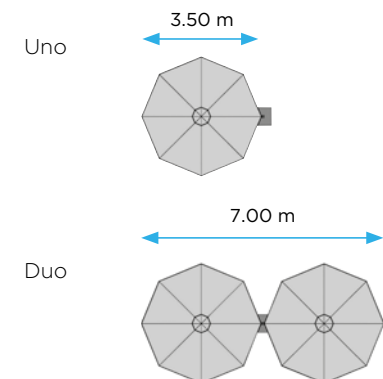
## Afmetingen

Maak uw plekje in de schaduw volgens uw wensen en behoeften

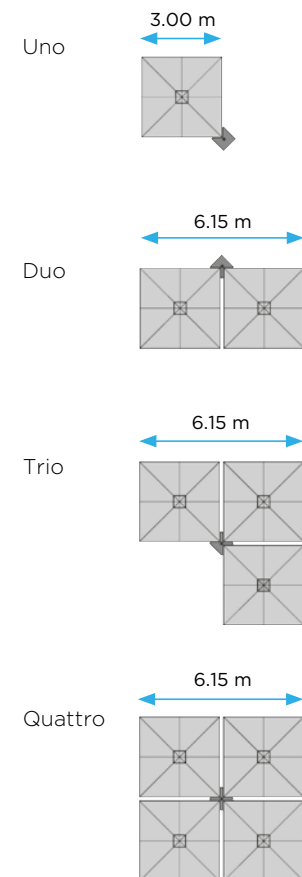
### SQR



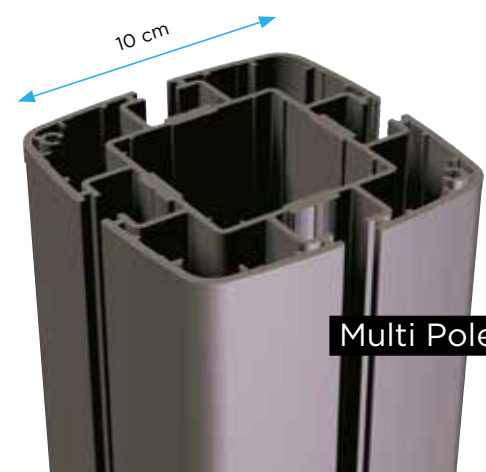
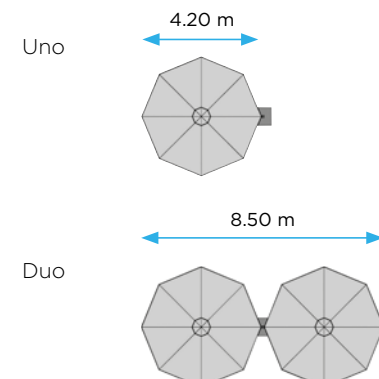
### RND



### SQR XL



### RND XL



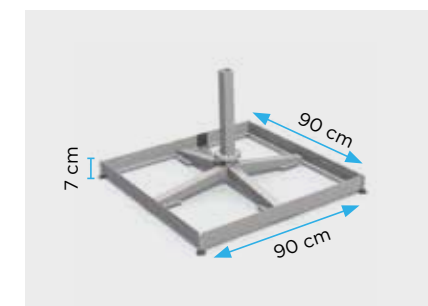
## Produktvideo

Benieuwd naar meer? Scan de QR-code om de produktvideo te zien op uw smartphone of ga naar [www.prostor.be](http://www.prostor.be)

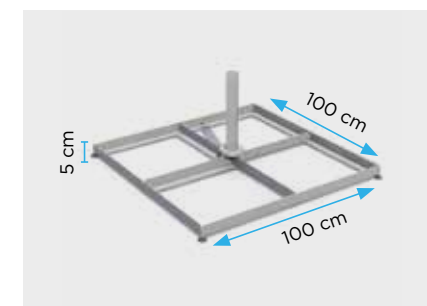
## Bevestiging

Voet of muurbeugel, kies de bevestiging aangepast aan uw tuin of terras

### GROND



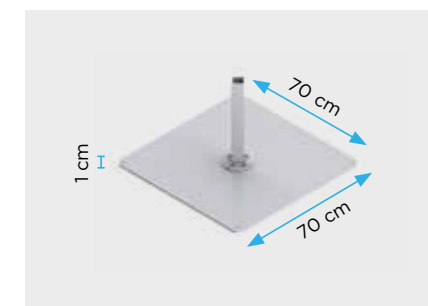
**Stalen tegelvoet**  
Met 8 tegels: 130 kg  
Met 12 tegels: 185 kg  
Niet geschikt voor XL-versie  
Excl. tegels



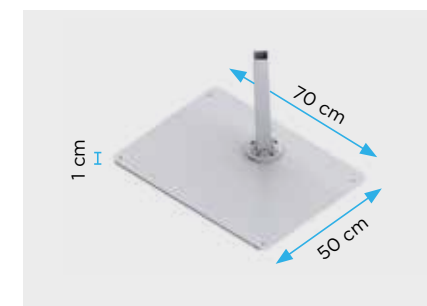
**Stalen tegelvoet**  
Met 4 tegels: 115 kg  
Met 8 tegels: 215 kg  
Excl. tegels



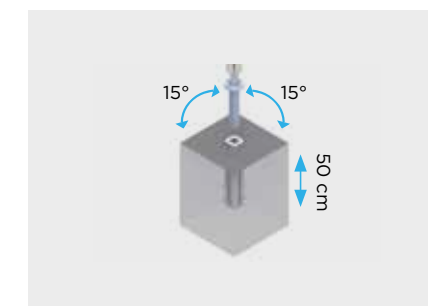
**Stijlvol deksel** voor tegelvoet.



**Voetplaat** moet chemisch verankerd worden.  
Gewicht: 38 kg

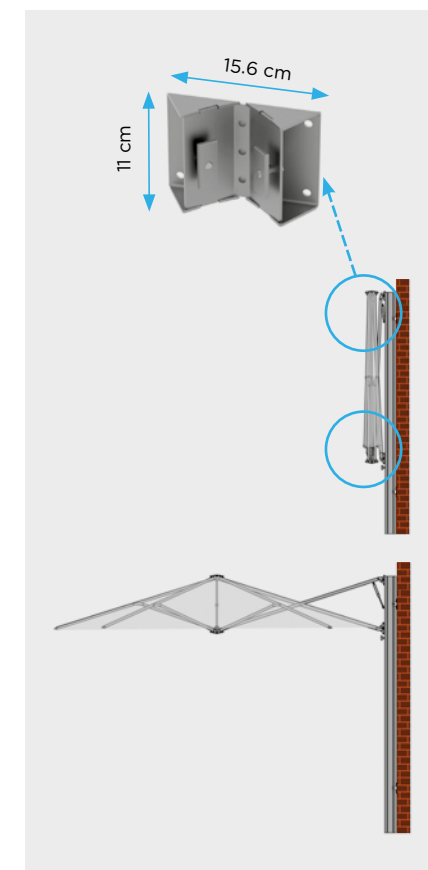


**Voetplaat** moet chemisch verankerd worden.  
Gewicht: 30 kg



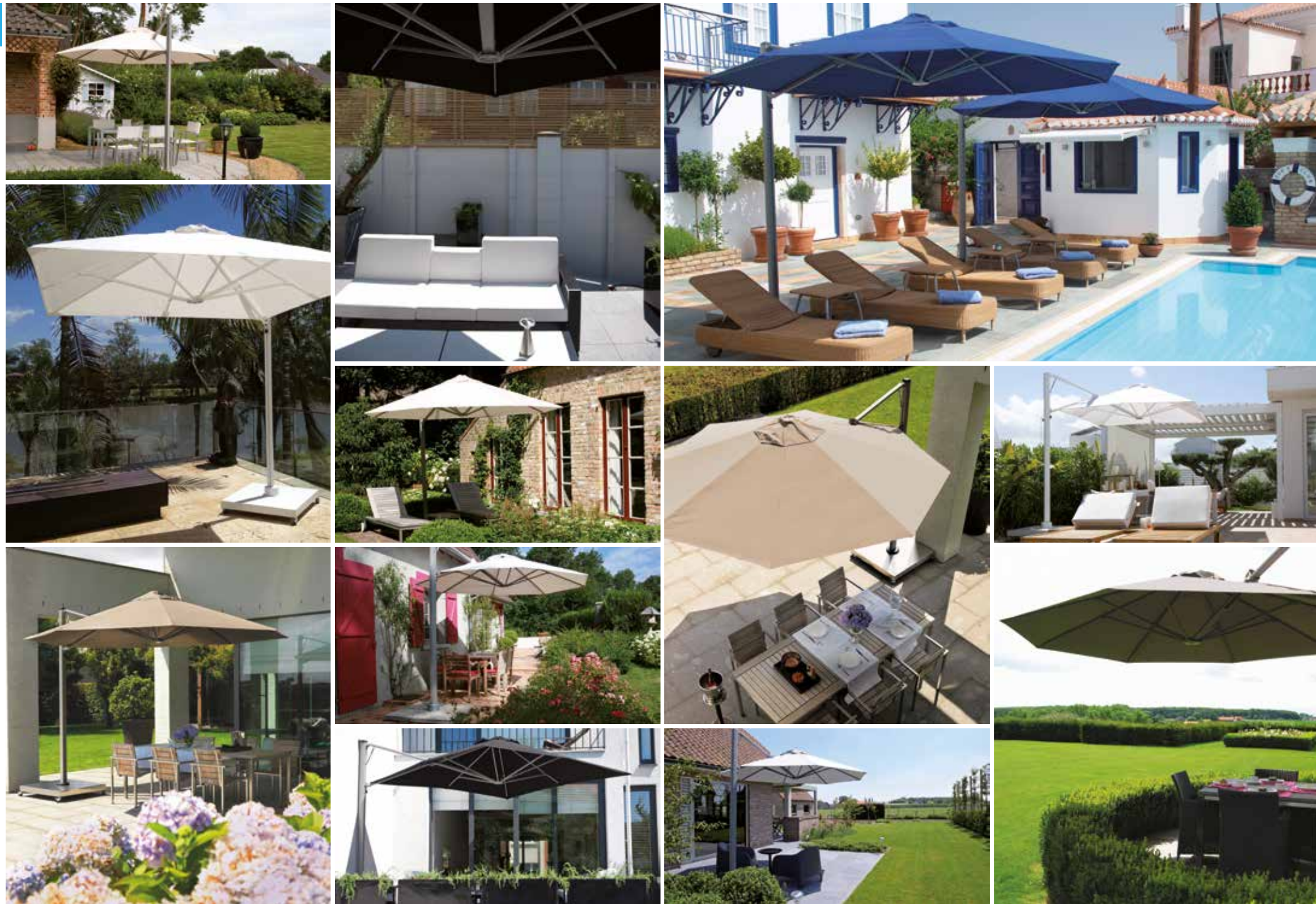
**Verstelbaar grondanker**  
Aangeraden om meerdere P6 parasols met elkaar af te lijnen. Dit grondanker geeft u een speling tot 15° links en rechts.

### MUUR



Makkelijk te monteren muurbeugel, geleverd per 2 stuks. Enkel mogelijk voor vierkante P6 Uno of P6 Duo.  
In niet-gelakt gegalvaniseerd staal.  
Meer info p. 13





# PROSTOR P7

Vrijhangende parasol

DRAAIBAAR

- Single pole
- 1 parasol
- Gepatenteerd 'One Move System'
- Manuele bediening
- Paal draait 300°

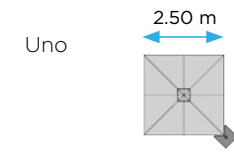
ONE MOVE SYSTEM > PAGINA 12  
 KLEUREN > PAGINA 14-15  
 TOEBEHOREN > PAGINA 16-18



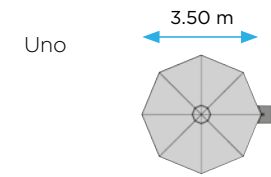
## Afmetingen

Kies een parasol op maat van uw tuin of terras

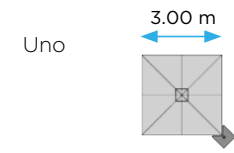
SQR



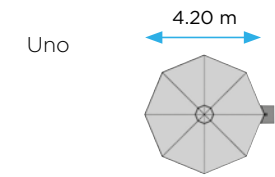
RND



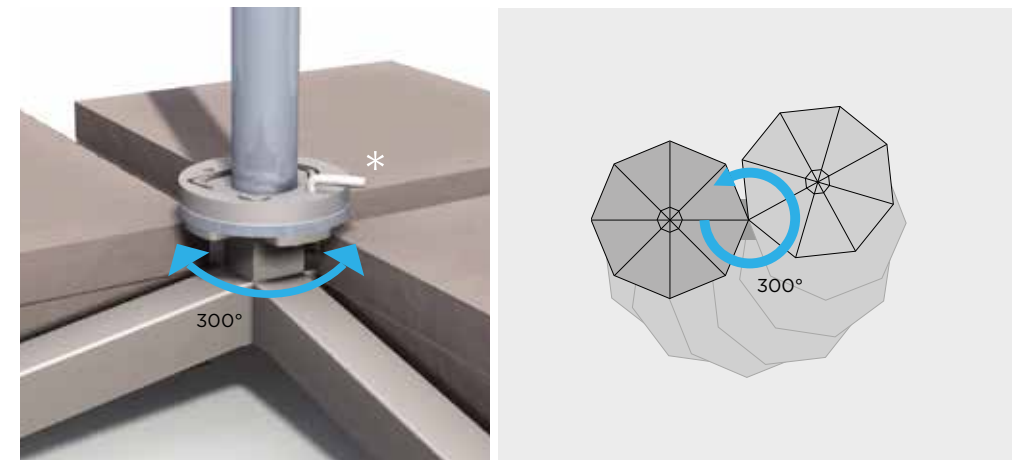
SQR XL



RND XL



## De P7 draait 300° voor schaduw op elk moment van de dag

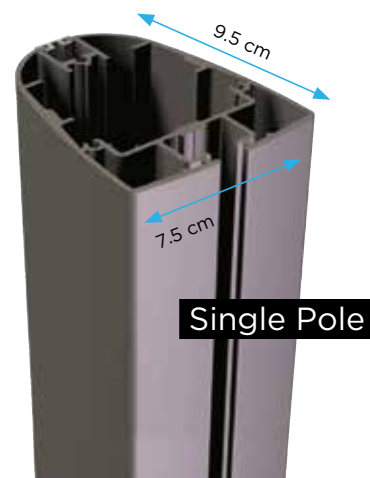


Dankzij het geïntegreerde draai-element geniet u elk moment van de dag van de deugdende werking van de schaduw.

\*Het vergrendelingsasje zet de parasol vast zodat hij niet met de wind meedraait.

## Produktvideo

Benieuwd naar meer? Scan de QR-code om de produktvideo te zien op uw smartphone of ga naar [www.prostor.be](http://www.prostor.be)

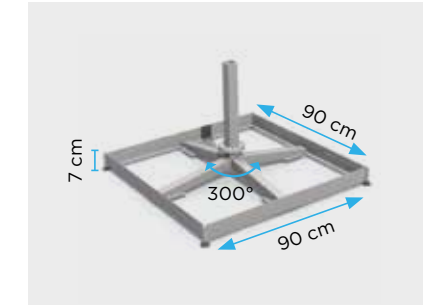


Single Pole

## Bevestiging

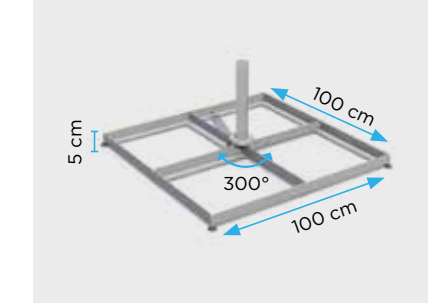
Vloer- of muurbevestiging volgens uw voorkeur

GROND



**Stalen tegelvoet**

Met 8 tegels: 130 kg  
Met 12 tegels: 185 kg  
Niet geschikt voor XL-versie  
Excl. tegels



**Stalen tegelvoet**

Met 4 tegels: 115 kg  
Met 8 tegels: 215 kg  
Excl. tegels

OPTIE

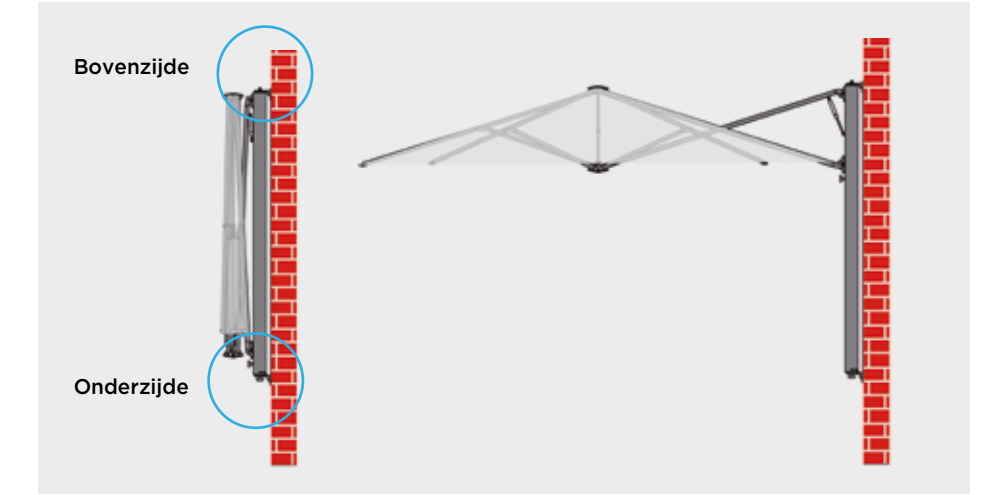


**Stijlvol deksel** voor tegelvoet.



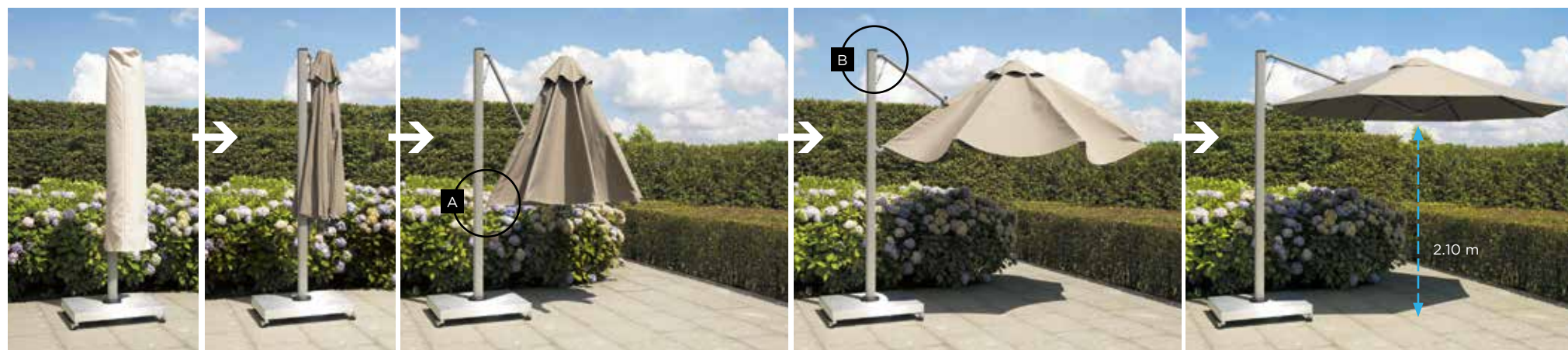
**Grondanker** om in beton te gieten.  
Uit roestvrij staal en aluminium.

MUUR



Meer info p. 13

## Eenvoudige bediening

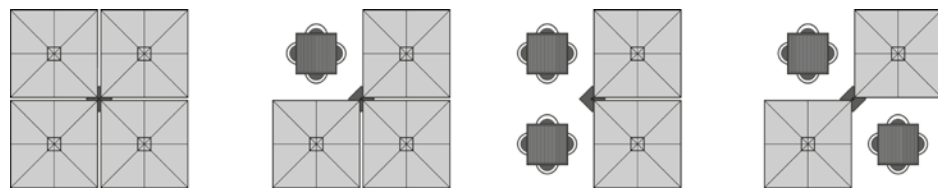


► Hoe sterk en robuust de parasols ook zijn, u hoeft geen krachtpatser te zijn om ze te bedienen. Dankzij het gepatenteerde **'One Move System'** wordt de parasol in één glijbeweging eenvoudig geopend en gesloten. Bovendien kan uw tafel blijven staan wanneer de parasol gesloten is, aangezien de parasol opent en sluit boven standaard tafels en stoelen.

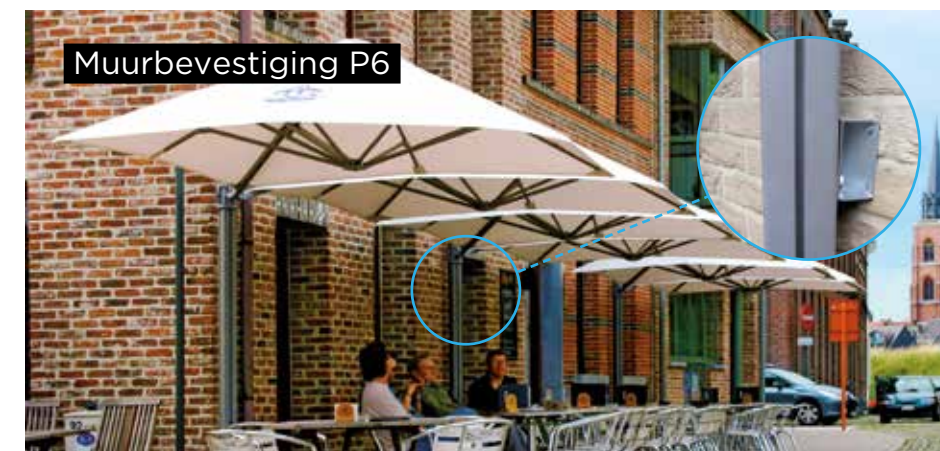
► De **nieuw ontworpen glijwagen** zorgt voor meer stevigheid en maakt de bediening nog eenvoudiger door de ergonomische draaiknop (zie A).

► De bediening van de parasol verloopt extra licht dankzij de **inox gasveer** (zie B) die het gewicht van de parasol compenseert.

► De P6 parasol bestaat uit 1, 2, 3 of 4 parasols op één paal. Elke parasol kan **afzonderlijk bediend** worden waardoor u zelf kiest waar u zon of schaduw wenst. Hiermee is de P6 een ideale horecapartner. Hieronder vindt u enkele voorbeelden ter verduidelijking:

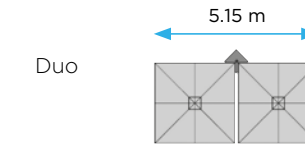
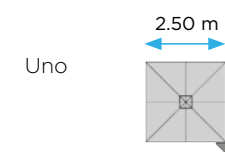


## Muurbevestiging

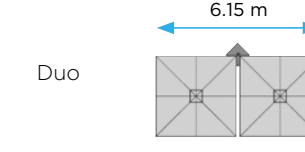
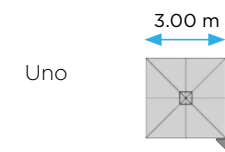


De paal kan eenvoudig met 2 beugels aan de muur bevestigd worden. Zo geniet u van een stijlvolle zonwering zonder hinderende paal of tegelvoet. Niet mogelijk voor ronde (RND) uitvoering.

### SQR

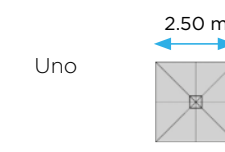


### SQR XL

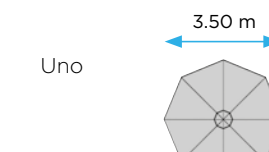


Ook de P7 paal kan aan de muur bevestigd worden met 2 'draaibare' beugels. Door het meedraaien met de zon, kiest u eenvoudig waar u schaduw wenst, op elk moment van de dag. De P7 muurparasol kan optimaal draaien wanneer hij op een hoek gemonteerd is. Het vergrendelingsasje zet de parasol vast zodat hij niet met de wind meedraait.

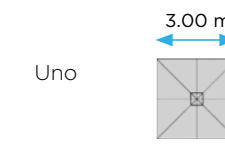
### SQR



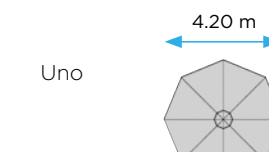
### RND



### SQR XL



### RND XL







## Afwerking

### Paal en frame

De **100% aluminium** paal en frame bevat **5 decoratieve kleuren** volgens 2 verschillende procedés: **Poederlak en Anodisatie**.

De **poedergelakte profielen** zijn in **structuurlak** uitvoering. Daardoor zijn ze nog **krasbestendiger en onderhoudsvriendelijker**. De structuurlak geeft de parasol bovendien een **unieke uitstraling**. Ons kleurensortiment bevat **grijs** (RAL 9007), **zwart** (RAL 9005) of **wit** (RAL 9016).

**Anodiseren** is het tweede procedé om aluminium profielen te voorzien van kleur. Typisch aan anodisatie is dat de **oorspronkelijke structuur van aluminium wordt behouden**. Het anodisatieproces zorgt voor een **duurzame, corrosiebestendige en slijtvaste oxidelaag**. Anodisatie is mogelijk in **zilverkleur of koperkleur**.



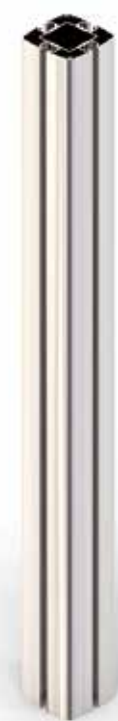
**RAL 9007**  
Grijs structuurlak



**RAL 9005**  
Zwart structuurlak



**RAL 9016**  
Wit structuurlak



**Polished**  
Zilvertint anodisatie



**Copper**  
Kopertint anodisatie

## Doek

### Een kleurrijke keuzewaaier voor schaduwrijk plezier

**UV 95%**

Natural White, White Sand

**UV 100%**

Butter Cup, Bitter Orange, Terra Cotta, Paris Red, Lead Grey, Taupe, Carbon Grey, Night Blue, Black Widow, Olive Green

Kleurvast, Ademend en waterafstotend, Schimmelwerend, Onderhoudsvriendelijk, Beschermt tegen UV, **WARRANTY 5 YEARS** Kleurbehoud

**Dickson Acryl:** 100% in de massa geveerd  
**Gewicht:** 290 g/m<sup>2</sup>  
**Kleurechtheid:** 7-8/8 (Standaard ISO 105 BO4)  
**Waterdicht:** >300 mm waterkolom  
**Onderhoud:** de doeken zijn wasbaar en makkelijk te vervangen



### UV-filter – zorgeloos genieten van de zon

**DICKSON**

**UV 100%**

**UV 95%**

De 2 lichtere kleuren (White Sand en Natural White) filteren 95% van de UV-stralen.

**RECOMMENDED SKIN CANCER FOUNDATION**

De Skin Cancer Foundation beveelt Dickson acryl aan als hulpmiddel in de preventie van huidschade door zonnestralen in combinatie met o.a. een goede zonnebrandcrème.

**CONFIDENCE IN TEXTILES**

Dit label garandeert dat het doek geen enkele giftige stof bevat en dat het geen enkel risico vormt voor uw gezondheid, uw huid of voor het leefmilieu (Oeko-Tex 100).





## Toebehoren

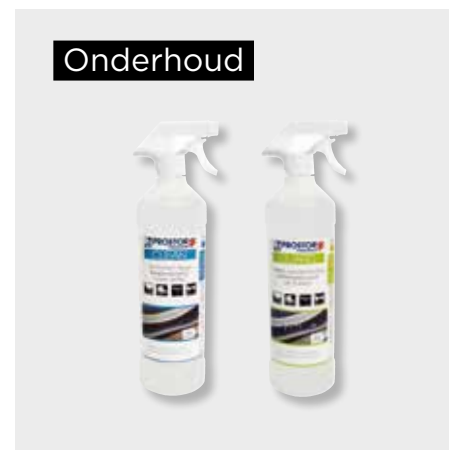
### Bescherming, gemak en onderhoud



De waterdichte beschermhoes deluxe beschermt uw parasol tegen alle weersomstandigheden. Deze hoes is in grijs of zwart in de massa geverfd polyester doek.



Verschillende parasols kunnen eenvoudig verbonden worden door regengoten met ritssluiting.



**Prostor CLEAN**  
> krachtige ontvlekker  
> werkt in de diepte  
> verwijdert vlekken en geurtjes op het parasoldoek

**Prostor GUARD**  
> beschermt tegen vlekken en verontreiniging  
> kleurloos  
> waterafstotend effect op het parasoldoek



De Prostor Repair kit is een uniek transparant reparatiemiddel waarmee u scheuren en gaten in het acryl en polyester doek eenvoudig dicht. Het is ongekend sterk en elastisch. De Repair kit is een permanente oplossing voor de herstelling van uw parasoldoek. Zodat u nog langer plezier beleeft aan uw parasol.

- > Extreem sterk
- > Waterdicht
- > Luchtdicht
- > Zeer elastisch
- > Verkleurt niet
- > Droogt niet uit



Het doek kan bedrukt worden met tekst en/of logo.

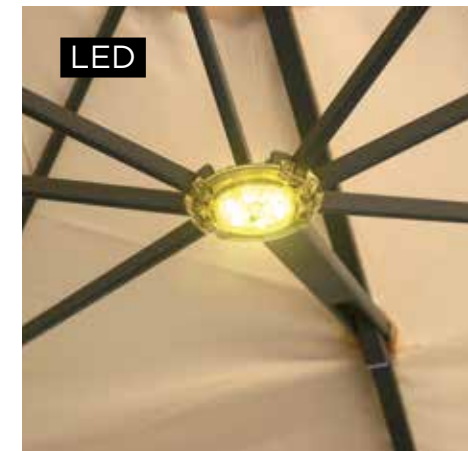


Verplaats uw parasol zonder moeite dankzij de zwenkwieltjes met rem. Enkel voor de P6 of P7 UNO parasols (max. belasting voor 4 wieltjes: 320 kg).

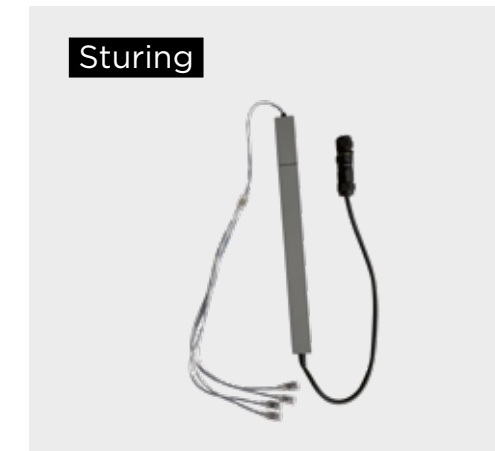
## Toebehoren

### LED verlichting

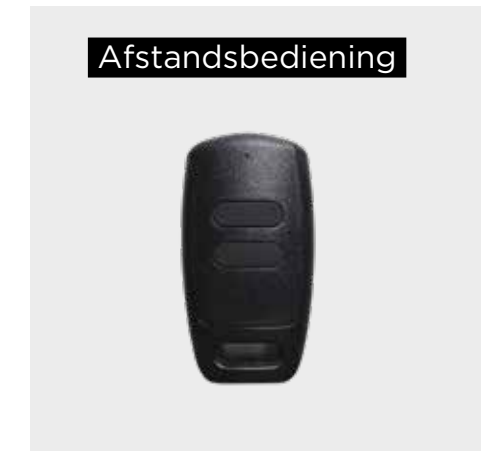
Ook bij valavond of na zonsondergang kunt u knus en gezellig onder uw parasol blijven zitten dankzij de Power-Led verlichting. Wordt in het midden van de parasol gemonteerd. De bekabeling en de aansturing zitten nu ook mooi in het frame en de paal verwerkt.



De nieuwe 24V Leds zijn volledig geïntegreerd in de parasol en kunnen vanaf heden ook volledig gedimd worden.



Niet alleen de bekabeling is volledig weggevoerd maar ook de sturing en de dimmodule zijn nu mooi opgeborgen in de paal.



Een eenvoudige druk op de afstandsbediening zet de verlichting aan of uit. Indien u blijft drukken dan zal de lichtintensiteit toe- of afnemen.





## Toebehoren

### Verwarming en motor



Elektrische IR verwarming  
(1500 W)

IP X5: volledig beschermd tegen regen en waterstralen.



Tot 4 verwarmingselementen kunnen worden gemonteerd op één paal.



De verwarming hoeft niet verwijderd te worden wanneer de parasol sluit.



Het enkel of dubbel stopcontact wordt op de paal gemonteerd.



Motor



Prostor denkt aan uw comfort! Voortaan kan de Prostor P6 geopend en gesloten worden door middel van één geïntegreerde motor. Alle parasols worden gelijktijdig bediend.  
\*Enkel voor de P6 Quattro



## PARASOL MET TELESCOPISCHE ARM

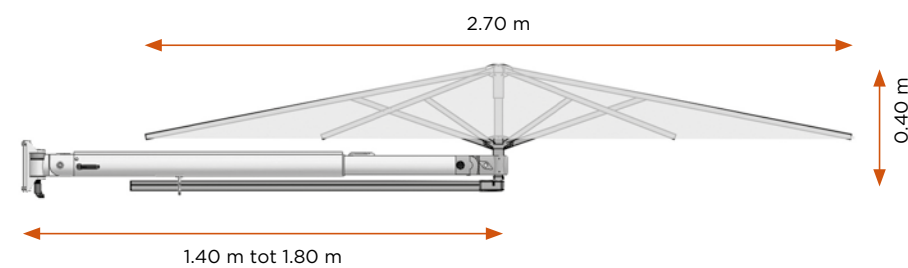
Prostor P3  
Prostor P4

Gepatenteerd 'Easy Opening System'  
Telescopische arm van 1,40 m tot 1,80 m  
Horizontaal zwenkbaar  
Parasol kan 10° kantelen

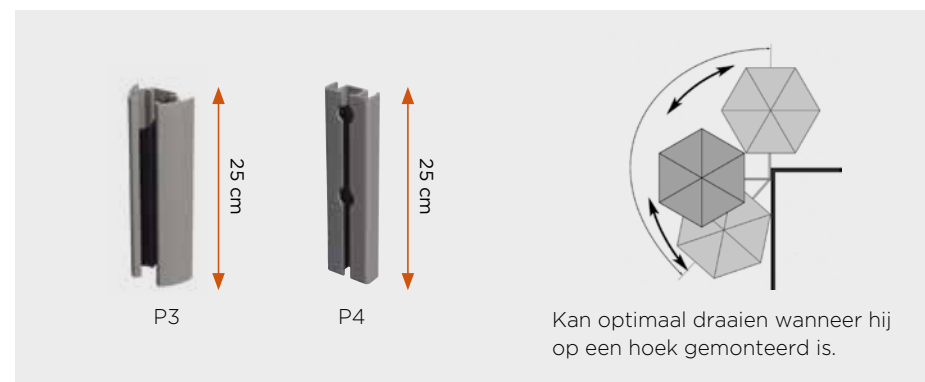


## Afmetingen en bevestiging

### AFMETINGEN



### BEVESTIGING / MUURBEUGEL



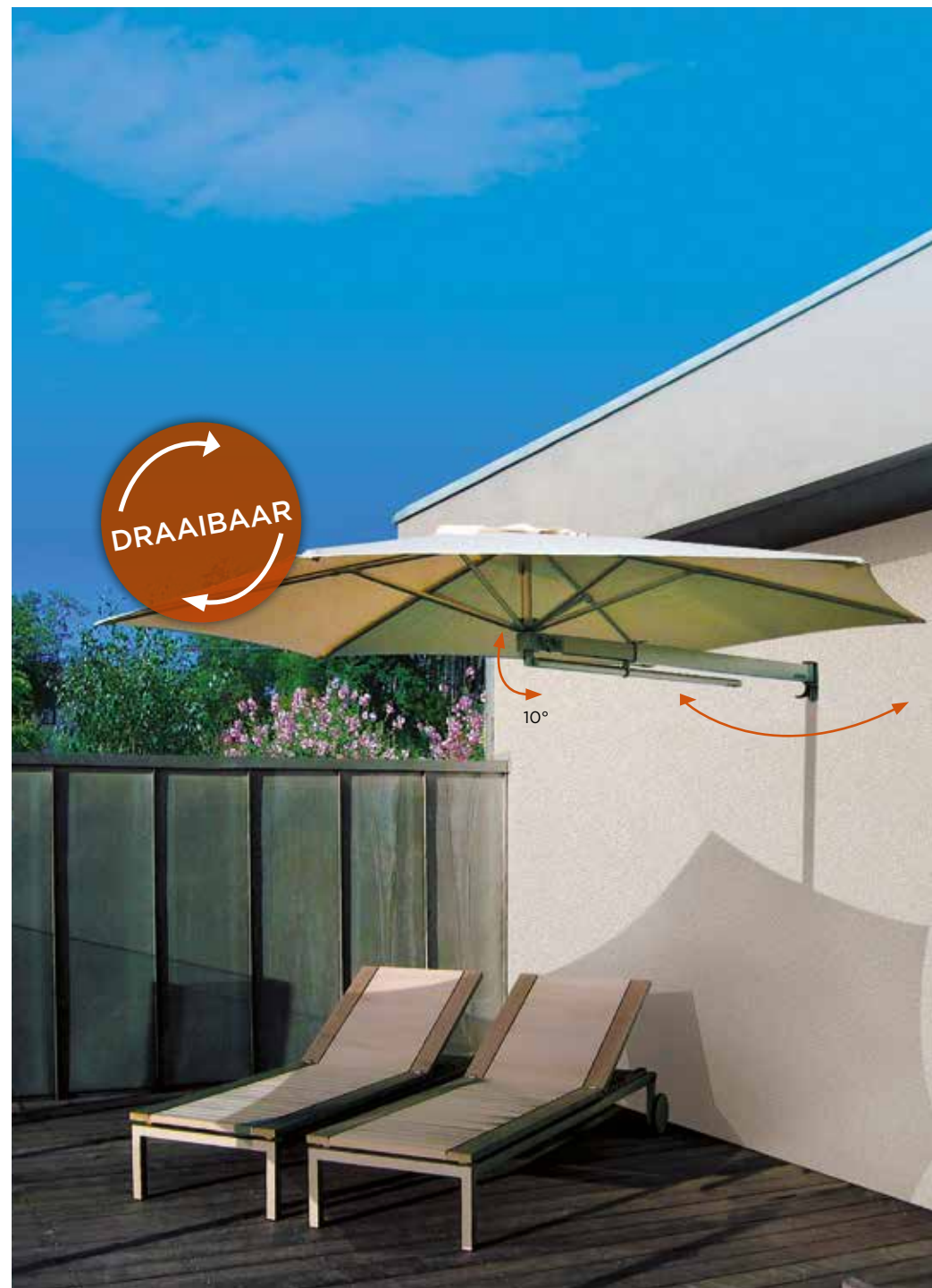
Prostor P3



Prostor P4

### Produktvideo

Benieuwd naar meer? Scan de QR-code om de produktvideo te zien op uw smartphone of ga naar [www.prostor.be](http://www.prostor.be)



## Gebruiksvriendelijke en eenvoudige bediening

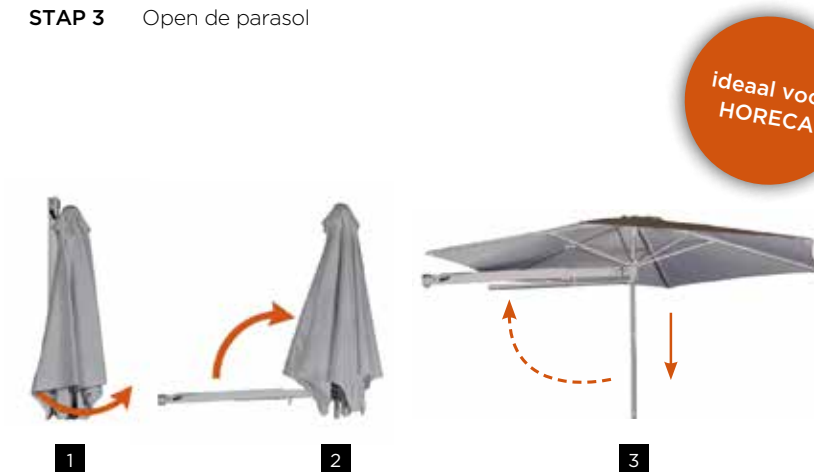
### P3 - STEVIG EN UITNEEMBAAR!

- Gemakkelijk uitneembaar uit muurprofiel
- Horizontaal en verticaal vergrendelbaar
- Ideaal voor professioneel gebruik (horeca)
- Gewicht van de arm: 4 kg

**STAP 1** Open de arm tot op 90°

**STAP 2** Ontplooi de parasol

**STAP 3** Open de parasol



### P4 - EXTRA STAP VOOR MEER COMFORT!

- Gebruiksvriendelijk
- Horizontaal, verticaal en op 45° vergrendelbaar
- Gasdrukveer (standaard) om gewicht te compenseren
- Gewicht van de arm: 4,75 kg

**STAP 1** Open de arm tot op 45°

**STAP 2** Ontplooi de parasol

**STAP 3** Breng de arm tot op 90°

**STAP 4** Open de parasol



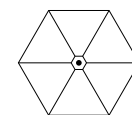




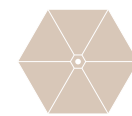
## Doek

Beken kleur voor uw plekje in de schaduw

UV 97%



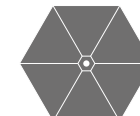
Natural White



White Sand



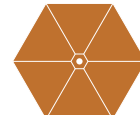
Butter Cup



Platinum Grey



Black Widow



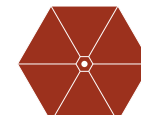
Bitter Orange



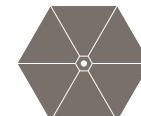
Carbon Grey



Leaf Green



Terra Cotta



Taupe



Traffic Red



Denim Blue

UV 97%



Kleurvast



Ademend en waterafstotend



Schimmelwerend



Onderhoudsvriendelijk



Beschermt tegen UV



Kleurbehoud

**100% Olefin:** in de massa geverfd

**Gewicht:** 190 g/m<sup>2</sup>

**Kleurechtheid:** 7-8/8

**Waterafstotend**

**UPF 40+:** filtert meer dan 97% van de UV-straling

**Onderhoud:** alle doeken zijn wasbaar en makkelijk te vervangen.

**Stijlvolle afwerking van arm en frame** in geanodiseerd aluminium.



100% recycleerbaar



## Toebehoren

### Beschermhoes

**Beschermhoes** voor 1 parasol zodat uw parasol nog langer meegaat. (inbegrepen)



Standaard



# VRIJSTAANDE PARASOL

Prostor P50

Mooi en hedendaags design

Licht en eenvoudig te bedienen

Perfect te combineren met de P3 en P4 parasols

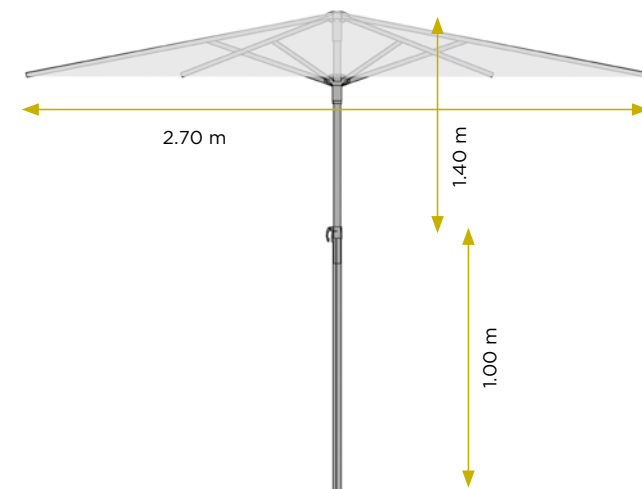
Standaard geleverd met verlengbuis (1 m)





## Afmetingen, bevestiging en toebehoren

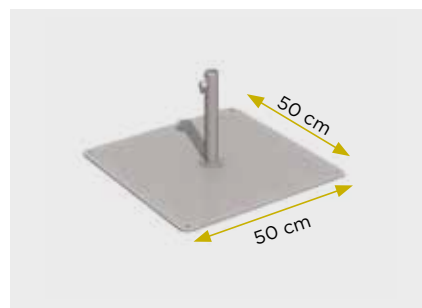
### AFMETINGEN



### DOEKKLEUREN

Zie pag. 22

### BEVESTIGING



**Voetplaat**  
warm gegalvaniseerd, 18 kg



**Aluminium voet**  
gelakt aluminium deksel,  
op te vullen met zand, 25 kg.



Beschermhoes

Wordt standaard geleverd met een polyester beschermhoes voor een duurzaam gebruik van uw parasol.



Zwenkwieltjes

Zwenkwieltjes met of zonder rem, zodat u uw parasol zonder moeite kunt verplaatsen.



P50



### Produktvideo

Benieuwd naar meer?  
Scan de QR-code om de produktvideo te zien op uw smartphone of ga naar [www.prostor.be](http://www.prostor.be)

## WINDSCHERM

### Prostor Windblocker

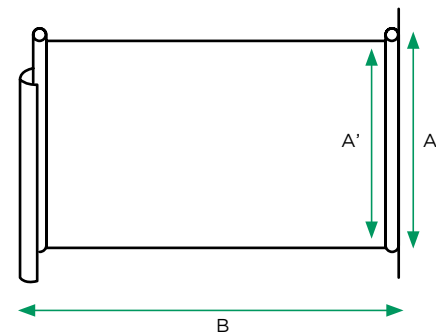


- Geniet van de zon, beschut tegen de wind
- Eenvoudig te monteren
- Steunwiel zorgt voor meer gebruiksgemak
- Doekvergrendeling voorkomt onvrijwillig op- en afrollen
- Geïntegreerde veer zorgt voor optimale spanning



## Afmetingen en kleuren

### AFMETINGEN



A: Box hoogte: Maatwerk  
 > Acryldoek: 1.27 m - 2.00 m  
 > Soltis doek: 1.27 m - 1.86 m

A': Doek hoogte: Box hoogte (A) - 7cm

B: Uitval: 2 m, 3m of 4m

### KLEUREN

#### DOEK

- > **Dickson Acryl:** in de massa geveerd  
**Kleuren:** zie p. 15 of andere kleuren op aanvraag.  
**Gewicht:** 295 g/m<sup>2</sup>  
**Kleurechtheid:** 7-8/8 (ISO 105B02 - ISO 105B04)  
**Waterafstotend:** > 350 mm waterkolom  
 Alle acryldoeken hebben een horizontale zoom in het midden voor extra versterking van uw windscherm.

- > **Soltis 86:** screendoek  
**Kleuren:** op aanvraag  
**Gewicht:** 380 g/m<sup>2</sup>  
 Het Soltis doek heeft geen horizontale zoom.

#### PROFIELEN

**Standaardkleur:** alle profielen zijn in 100% aluminium, structuurlak in solid white (RAL 9016). Andere RAL-kleuren mogelijk tegen meerprijs.



## Bevestigingen en kenmerken

### GROND



#### Muurbevestiging van de box

De elegante box haakt heel eenvoudig vast in 2 meegeleverde haakjes. Makkelijk afneembaar (diefstalpreventie).



#### Grondanker

voor extra bevestiging in de grond.

### MUUR



#### Vastmaken van het doek

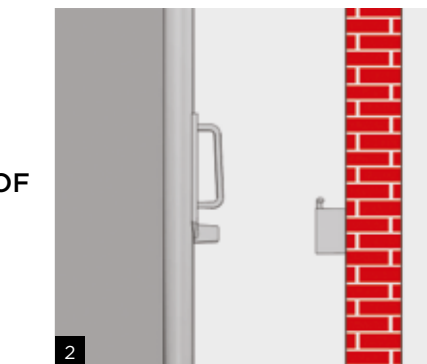
De voetplaat met paal wordt chemisch verankerd in de grond...



#### Steunwieletje

Extra gebruiksgemak dankzij het begeleidend steunwieletje bij handmatige bediening.

### MUUR



... of 2 muurbeugels maken het doek vast aan de muur.



#### Vergrendeling

Zorgeloos genieten dankzij de vergrendeling: voorkomt het op- en afrollen van het doek bij wisselende windsterkte.





# PERGOLA

## Prostor Cabana

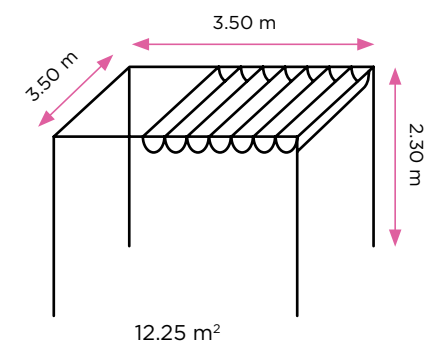
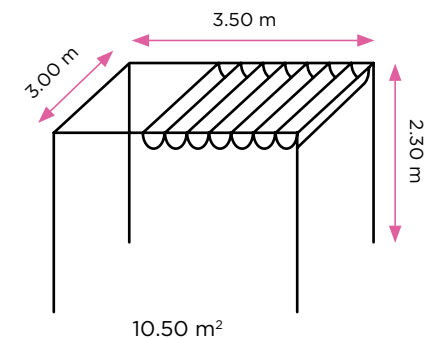
- Extra leefruimte op uw terras
- Biedt beschutting tegen zon en regen
- Schuifdak met vederlichte manuele bediening
- In één handomdraai geïnstalleerd



## Afmetingen en kleuren

de schaduwoplossing voor een zelig vakantiegevoel

### AFMETINGEN



### KLEUREN

#### DOEK

Dankzij de superieure kwaliteit van het PVC-doek, geniet u van uw Cabana in alle weersomstandigheden (biedt zowel beschutting tegen de zon als tegen de regen).

**100% Polyester:** 550 dtex

**Kleur:** wit

**Gewicht:** 650gr/m<sup>2</sup>

**Kleurechtheid:** 7-8/8 (DIN 53388)

**Waterbestending**

**Onderhoud:** de stof kan makkelijk gewassen worden voor nog meer gebruiksgemak.

#### PROFIELEN

**Standaardkleur:** alle profielen zijn in 100% aluminium, witte structuurlak (RAL 9016).



### Produktvideo

Benieuwd naar meer? Scan de QR-code om de produktvideo te zien op uw smartphone of ga naar [www.prostor.be](http://www.prostor.be)



## Bevestigingen en kenmerken



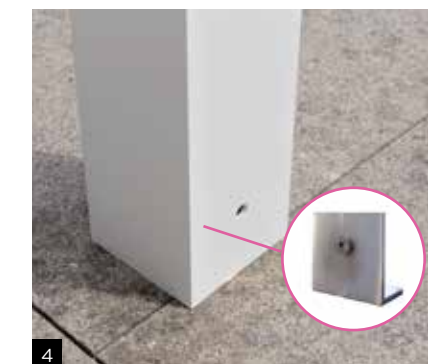
**Schuifdak:** stijlvol schuifdak met PVC-doek dat zonder enige inspanning open en dichtgedaan kan worden.



**Slim sluitsysteem**



**Geen zichtbare schroeven** voor een nog mooiere afwerking.



**Bevestiging:** het L-profiel in de paal verankert de Cabana in de grond (standaard).



**Afdeklaat:** bescherm het PVC-doek van uw Cabana tegen regen, vuil en stof.





## Galerij Horeca & Steden

Laat u inspireren door onze realisaties



## Galerij Zwembad & Privaat

Laat u inspireren door onze realisaties







## Galerij Specials & Toebehoren

Laat u inspireren door onze realisaties



## Het bedrijf

Verwelkom de zon met onze slimme oplossingen voor uw terras

# PROSTOR

Niets is zaliger dan genieten van een zonovergoten dag. En wanneer de zon te fel wordt, zoeken we even beschutting en verfrissing in de schaduw. De ideale plek om een boekje te lezen, tevreden te kijken naar de spelende kinderen of heerlijk te tafelen of te aperitieven ... Prostor maakt er een erezaak van om dat plekje in de schaduw zo stijlvol en functioneel mogelijk in te vullen.

### Altijd een oplossing op maat van uw behoeften

Als specialist in de ontwikkeling en de verkoop van innovatieve parasolsystemen, pergola's en windschermen, biedt Prostor oplossingen aan voor zowel kleine als grote terrassen, zodat de beschikbare ruimte zo optimaal mogelijk benut wordt. De Prostor-producten zijn er voor de particuliere gebruiker en voor professionele projecten, zowel in het midden- als in het hoge segment. En altijd met dezelfde onberispelijke kwaliteit!

### Mooi om te zien, makkelijk te gebruiken

Die topkwaliteit wordt gecombineerd met een stijlvol design en een gebruiksvriendelijke functionaliteit. Zodat u zonder inspanning kunt genieten van uw Prostor parasol, pergola of windscherm. De combinatie van hoogstaand aluminium en een hoogwaardig doek garanderen u een duurzame en slimme oplossing voor uw tuin of terras.

### Belgische kwaliteit, sterke service

De familie Brutsaert - bezielster van zowel Brutor als Prostor - heeft meer dan 35 jaar ervaring in zonwering. Door permanent de vinger aan de pols te houden van de nieuwste trends en technologieën - in combinatie met een sterke service - maken we onze ambitie én onze dagelijkse motivatie waar: de tevredenheid van onze klanten. Zij kunnen rekenen op de topkwaliteit van producten die volledig in België gemaakt worden door een ervaren en deskundig team. Onze sales service verloopt via een netwerk van vakhandelaars en distributeurs die de markt door en door kennen.

Follow us







**PROSTOR**®

Prostor bvba  
Lourdesstraat 84 - 8940 Geluwe - België  
T +32 (0)56 26 56 56 - F +32 (0)56 20 01 35  
info@prostor.be  
www.prostor.be

Prostor is niet verantwoordelijk voor eventuele druk- of kleurfouten en behoudt zich het recht voor om bepaalde technische kenmerken en prijzen te wijzigen.

Uw Prostor dealer